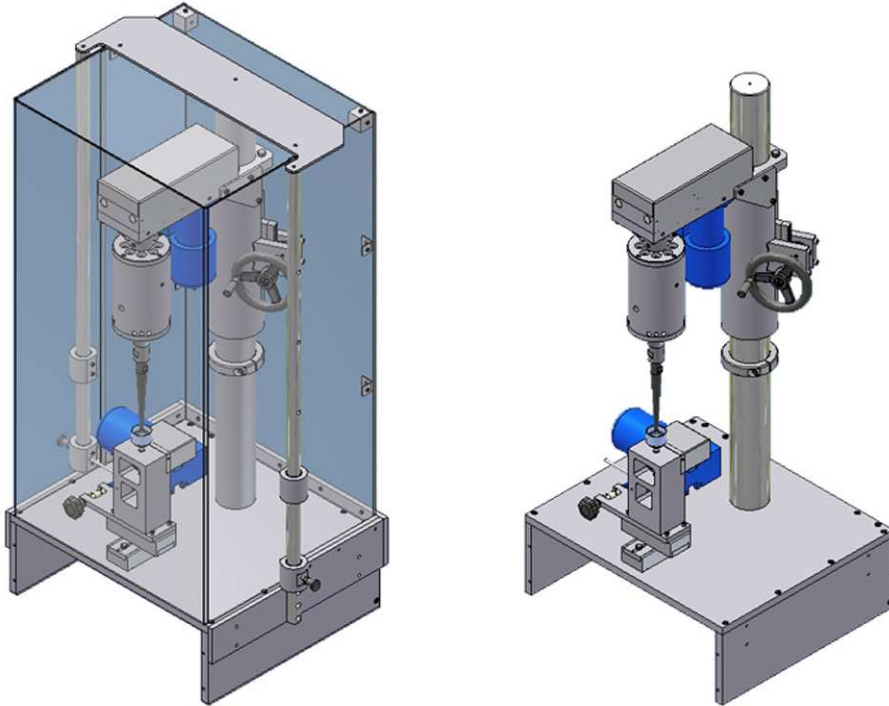


REDIES US400 DC

- Ultraschallmaschine zum Polieren von PCD- und Naturdiamant -Ziehsteinen von 0,1 bis 10 mm Durchmesser
- Ausgestattet mit 400 Watt Ultraschallgenerator für effiziente Bearbeitung
- Vollkardanische Ultraschallkopf – Aufhängung
- Integrierte Schwenkbewegung
- Sehr robust, wartungsarm und kostengünstig



vorl. Abbildung mit und ohne Schallschutz

Technische Daten:	
HF-Leistung:	400 Watt
Frequenzbereich:	17,5-22,5 kHz
Amplitudenregelung:	0-100%
Wirkungsgrad:	größer 90%
Spannung:	230 VAC
Gewicht:	ca. 60 kg

